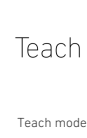


IS 345

V3 KNX - Deckeneinbau eckig weiß
 EAN 4007841 079680
 Art.-Nr. 079680



5 years

Herstellergarantie
 steinel-
 professional.de/
 garantie

Funktionsbeschreibung

Starke Reichweite! Infrarot-Bewegungsmelder IS 345 für innen und außen, ideal für Gänge, Flure, Funktionsräume, Montagehöhe bis zu 5 m, Erfassungsfeld 12 x 6 m (radial) und 23 x 6 m (tangential). Erhältlich jeweils in runder und eckiger Aufputz-, Unterputz- und Deckeneinbau-Ausführung.

Technische Daten

Abmessungen (L x B x H)	121 x 94 x 94 mm	Erfassungswinkel	Gang, 360 °
Herstellergarantie	5 Jahre	Öffnungswinkel	45 °
Einstellungen via	ETS-Software, Fernbedienung, Bus, Smart Remote	Unterkriechschutz	Ja
Variante	KNX - Deckeneinbau eckig weiß	segmentweise Ausblendung	Ja
VPE1, EAN	4007841079680	Elektronische Skalierbarkeit	Nein
Ausführung	Bewegungsmelder	Mechanische Skalierbarkeit	Nein
Anwendung, Ort	Innenbereich	Reichweite Radial	12 x 6 m (72 m ²)
Anwendung, Raum	Flur / Gang, Parkhaus / Tiefgarage, Innenbereich	Reichweite Tangential	23 x 6 m (138 m ²)
Farbe	Weiß	Zeiteinstellung	0 s – 1092 Min.
Farbe, RAL	9003	Grundlichtfunktion	Ja
Inkl. Eckwandhalter	Nein	Hauptlicht einstellbar	0 - 100 %
Montageort	Decke	Dämmerungseinstellung Teach	Ja
Montageart	Deckeneinbau, Decke	Konstantlichtregelung	Ja
Schutzart	IP20	KNX-Funktionen	Dämmerungsschalter, Grundlichtfunktion, Helligkeitswert, HLK-Ausgang, Konstantlichtregelung, Lichtausgang 2x, Präsenz-Ausgang, Tag- / Nachtfunktion, Logikgatter
Umgebungstemperatur	von -20 bis 50 °C		
Werkstoff	Kunststoff		

IS 345

V3 KNX - Deckeneinbau eckig weiß
EAN 4007841 079680
Art.-Nr. 079680



Technische Daten

Mit Busankopplung	Ja	Vernetzung	Ja
Montagehöhe	2,50 – 5,00 m	Art der Vernetzung	Master/Slave
Montagehöhe max	5,00 m	Vernetzung via	KNX-Bus
optimale Montagehöhe	2,5 m	Nennstrom	12,5 mA
		Produkt Kategorie	Bewegungsmelder

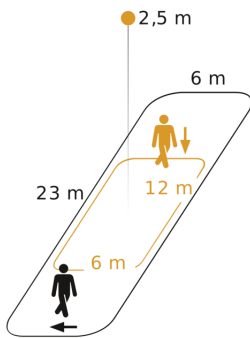
Zubehör

EAN 4007841 009151	Smart Remote
EAN 4007841 593018	Service Fernbedienung RC6 KNX
EAN 4007841 592912	Nutzer Fernbedienung RC7 KNX
EAN 4007841 056728	Schwarze Blende für IR-Sensoren

IS 345

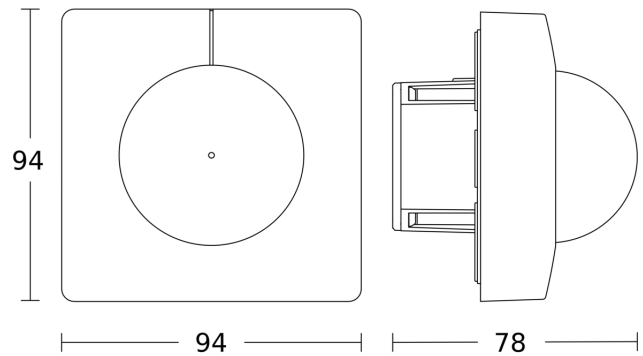
V3 KNX - Deckeneinbau eckig weiß
EAN 4007841 079680
Art.-Nr. 079680

Sensorerfassungsbereich

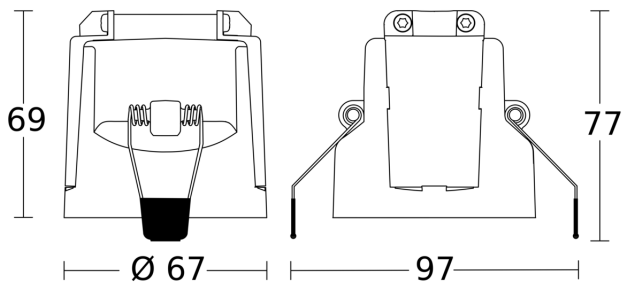


Mögliche Montagehöhe: 2,50 m - 5,00 m
Orange: radial
Schwarz: tangential

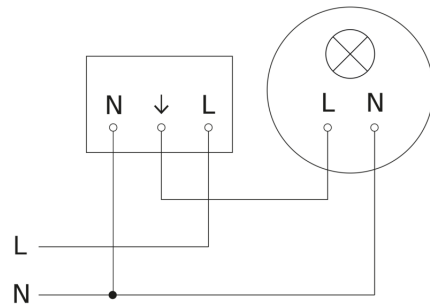
Maßzeichnung 1



Maßzeichnung 2



Schaltplan Master



IS 345

V3 KNX - Deckeneinbau eckig weiß
EAN 4007841 079680
Art.-Nr. 079680

Schaltplan Master-Slave Vernetzung

